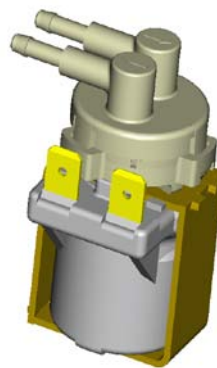
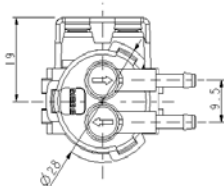
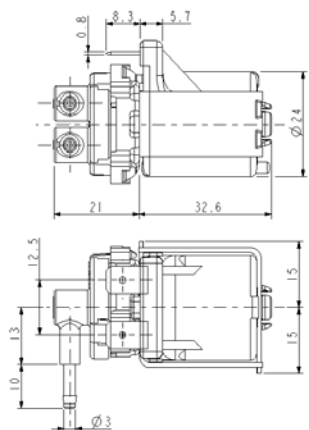


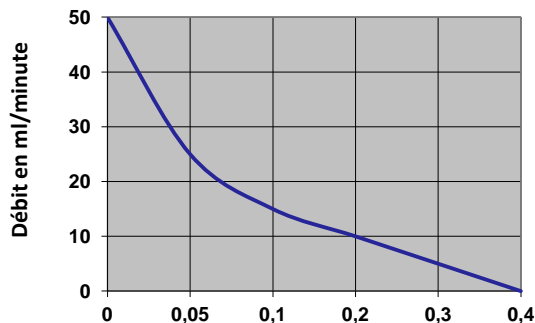
Pompes à Eau

Pompes à Piston Série MP3

Pompe à piston et à diaphragme de faible encombrement utilisée dans les générateurs de vapeur, fers à repasser, cuisson vapeur, systèmes d'air conditionné, doseurs de savon et "rinse aid", etc...

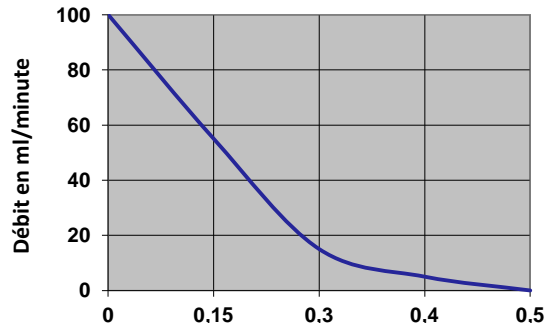


MP 3 à 230v 50 Hz



Pression en bar

MP 3 H à 230v 50 Hz



Pression en bar

| | |
|-------------------------------|---|
| Tension : | 220-240 VAC, 110-120 VAC & 100 VAC |
| Fréquence de fonctionnement : | 50, 60 ou 50/60 Hz |
| Puissance absorbée : | 5 Watts (MP3) ou 7 Watts (MP3H) à 230VAC |
| Isolation bobine : | Classe F (Température maximum d'utilisation 140°C) |
| Cycle de fonctionnement : | En continu suivant la température ambiante et du liquide |
| Pression/débit : | Voir graphique (les résultats peuvent varier suivant le type de tube) |
| Vanne anti-retour : | Intégrée dans la pompe. Vanne fermée quand la pompe est au repos |
| Homologations : | Conforme aux directives européennes de basse tension |
| Isolation : | Classe II - Double isolation complète (sans mise à la terre) |
| Connexions : | Deux cosses mâles 6,35 x 0,8 mm |
| Protection thermique : | Inutile |
| Divers : | Diode à connecter en série avec la bobine (1N4007, 1A ou équivalent) |

L'information, les valeurs et paramètres figurant dans ce document peuvent être modifiés sans notice rectificative