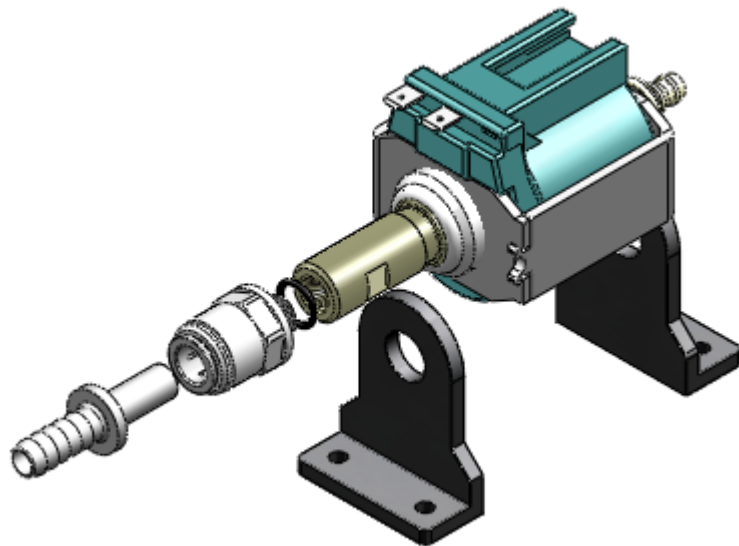


Montage *de sous-ensembles*

Sous ensemble pompe à eau CP3 avec raccords à connexion rapide et pattes de fixation anti-vibration

**Compraelec développe et réalise des prestations d'assemblage et de montage
selon les besoins du client.**

L'élément de base reste souvent un produit traditionnel auquel Compraelec rajoute des raccords à connexion instantanée, des clapets anti-retour, des robinets d'arrêt, des raccords divers et variés pour créer un sous-ensemble utilisable directement dans l'appareil du client.



L'information, les valeurs et paramètres figurant dans ce document peuvent être modifiés sans notice rectificative